

HMB | security made simple

HANDLEIDING

GEVELKLEM 200026

Benodigdheden:

- Betonboor 12 mm
- Steeksleutel of dopsleutel 17 mm

Belangrijke informatie:

Specificaties:

Totale lengte ingedraaid:	335 mm
Minimale spanwijdte:	275 mm
Maximale spanwijdte:	460 mm
Stift:	12 mm
Afmeting voetplaatje:	50 x 35 mm

De HMB gevelklem is geschikt voor gevelrenovaties. Met deze klem zorg je tijdelijk voor een latei van 7 lagen metselwerk.

Stap 1

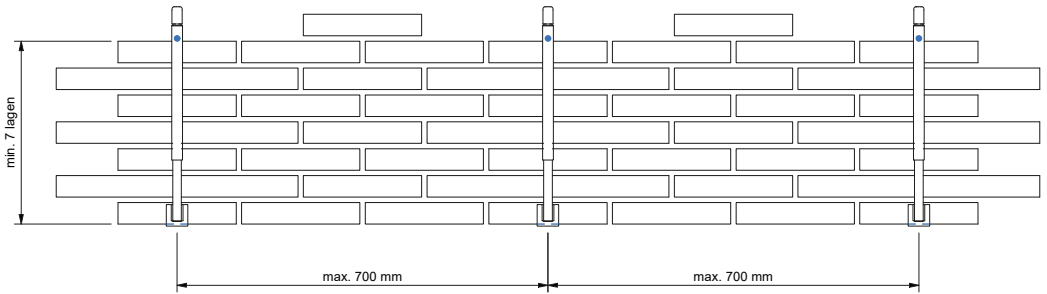
Boor om de 700 mm een gat van 12 mm in de lintvoeg boven de zevende laag (zie afb. 1).

Stap 2

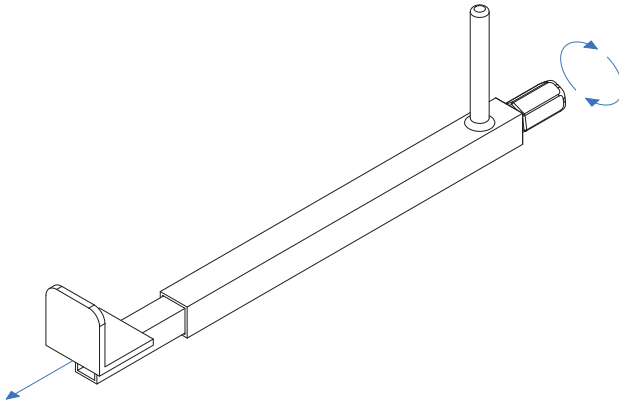
Draai het voetje los van de gevelklem en plaats hem met de bevestigingspen in deze gaten (zie afb. 1 en 2). Zorg dat het hoekprofiel onder de rollaag valt en het voetje onder het hart van de steen.

Stap 3

Klem de zeven lagen stevig vast, door aan de bovenkant van de gevelklem het voetje vast te draaien.



Afb. 1



Afb. 2